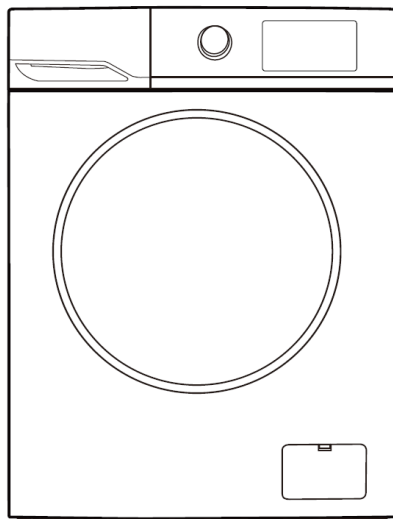




RU Стиральная машина/
Руководство по эксплуатации



SLW FW6115 IS





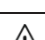

Благодарим Вас за выбор нашего продукта!

Данное руководство пользователя содержит важную информацию о безопасности и инструкции, которые помогут Вам в эксплуатации и обслуживании вашего прибора. Прочитайте данное руководство пользователя перед использованием устройства и сохраните эту книгу для дальнейшего использования.

Перед использованием прочтите все инструкции и пояснения.

Внимательно следуйте инструкциям.

Сохраните инструкцию по эксплуатации для дальнейшего использования. Если прибор продается или передается по наследству, убедитесь, что новый владелец всегда получает данную инструкцию по эксплуатации.

Значок	Тип	Значение
	ПРЕДУПРЕЖДЕНИЕ	Риск получения серьезной травмы или смерти
	ОПАСНО! ВЫСОКОЕ НАПЯЖЕНИЕ!	Риск поражения электрическим током
	ОСТОРОЖНО. ГОРЯЧАЯ ПОВЕРХНОСТЬ	Риск получить травму
	ВОСПЛАМЕНЕНИЯ	Предупреждение: Существует опасность возникновения пожара из-за наличия горючих материалов
	ОСТОРОЖНО	Риск травмы или материального ущерба
	ВАЖНО	Правильная эксплуатация системы

Оглавление

Инструкции по технике безопасности

Общая безопасность4

Установка

Описание прибора.....10

Монтаж11

Установка сливной трубы16

Эксплуатация

Способы блокировки дверцы.....18

Отсек для моющих средств19

Контрольная панель.....21

Программы.....23

Таблица программ26

Техническое обслуживание

Техническое обслуживание.....28

Перед стиркой.....34

Устранение неполадок.....37

Технические характеристики

Информация о продукте39

Инструкция по безопасности

■ Общая безопасность

Предупреждение!

Чтобы предотвратить любой возможный ущерб жизни или имуществу, следуйте инструкциям по безопасности.



Опасность ударом электрическим током

- При повреждении шнура он должен быть заменен представителем производителя, сервисным работником или другим квалифицированным специалистом во избежание опасности.
- В случае повреждения стиральной машины запрещается эксплуатация, пока она не будет отремонтирована производителем, его сервисным работником или другими квалифицированными специалистами во избежание опасность поражения электрическим током.
- Детям в возрасте от 8 лет и старше, а также лицам с ограниченными физическими, сенсорными или умственными способностями, или с недостатком опыта и знаний следует пользоваться прибором только если они находятся под наблюдением или были проинструктированы относительно безопасного использования прибора и осознают опасности, связанные с его работой. Детям запрещено играть с прибором. Детям без наблюдения взрослых запрещено производить чистку и обслуживание прибора
- Следите за тем, чтобы дети не играли с прибором.
- Дети в возрасте до 3 лет должны находиться под постоянным присмотром взрослых, находясь рядом с прибором.
- Проверяйте барабан стиральной машины перед каждой стиркой. Животные и дети могут залезть в него.
- Не забирайтесь и не сидите на приборе.

Инструкция по безопасности

Использование по назначению

Продукт предназначен только для домашнего использования в бытовых количествах и для текстиля, пригодного для машинной стирки и сушки. Данное устройство предназначено только для использования внутри помещений и не предназначено для встроеного использования. Используйте только в соответствии с этой инструкцией. Прибор не предназначен для коммерческого использования.

Любое другое использование считается ненадлежащим. Производитель не несет ответственности за любой ущерб или травмы, которые могут возникнуть в результате этого.

Данное устройство предназначено для использования в бытовых и аналогичных целях, таких как:

- Кухонные помещения для персонала в магазинах, офисах и других рабочих помещениях;
- Загородные дома;
- Использование клиентами в гостиницах, мотелях и других жилых помещениях;
- В гостиницах типа «постель и завтрак»;
- Зоны общего пользования в многоквартирных домах или в прачечных.

Место установки прибора

- Все моющие и дополнительные средства должны храниться в безопасном, недоступном для детей месте.
- Не устанавливайте машину на ковровом покрытии. Закупорка отверстий ковром может привести к повреждению машины.
- Храните прибор вдали от источников тепла и прямых солнечных лучей, чтобы избежать коррозии пластиковых и резиновых деталей.
- Не используйте прибор во влажной или в помещениях, содержащих взрывоопасные или едкие газы. В случае утечки воды или попадания брызг дайте прибору высохнуть на открытом воздухе.
- Прибор не должен устанавливаться за запирающейся дверью, раздвижной дверью или дверью с петлей на противоположной стороне от стиральной машины
- Не используйте прибор в помещениях с температурой ниже 5°C. Это может привести к повреждению его частей. Если это неизбежно,

Инструкция по безопасности

обязательно полностью сливайте воду из прибора после каждого использования (см. Техническое обслуживание - очистка фильтра дренажного насоса), чтобы избежать повреждений, вызванных замерзанием.

- Никогда не используйте легковоспламеняющиеся аэрозоли или вещества в непосредственной близости от прибора.

Установка

- Перед использованием прибора снимите весь упаковочный материал и транспортировочные болты. В противном случае могут возникнуть серьезные повреждения прибора.
- Данный прибор оснащен одним впускным клапаном и может быть подключен только к системе подачи холодной воды.
- После установки сетевой штекер должен находиться в доступном месте.
- Перед первой стиркой одежды запустите прибор один раз по программе, которая включает в себя все процедуры стирки, не загружая одежду в стиральную машину.
- Не ставьте на прибор слишком тяжелые предметы, такие как емкости с водой или нагревательные приборы.
- Используйте новые комплекты шлангов, поставляемые с прибором. Старые комплекты шлангов не подлежат повторному использованию.
- Максимальное входное давление воды 1 МПа. Минимальное входное давление воды 0,03 Мпа.

Инструкция по безопасности

Подключение к электричеству

- Убедитесь, что кабель питания не зажат машинкой, иначе он будет поврежден.
- Подключите устройство к заземленной розетке, защищенной предохранителем, соответствующим значениям в таблице «Технические характеристики». Установка заземления должна выполняться квалифицированным специалистом. Убедитесь, что машина установлена в соответствии с местными правилами.
- Подключение воды и электричества должно выполняться квалифицированным специалистом в соответствии с инструкциями производителя и местными правилами техники безопасности.



Предупреждение!

- Не используйте несколько штекеров или удлинителей.
- Прибор не должен иметь внешнего коммутационного устройства, такого как таймер, или подключаться к электрической цепи, которая регулярно включается и выключается.
- Не вынимайте вилку из сетевой розетки, если вокруг есть легковоспламеняющийся газ.
- Никогда не вынимайте вилку из розетки мокрыми руками.
- Всегда тяните за вилку, а не за кабель при отключении прибора из сети.
- Всегда отключайте прибор от сети, если он не используется.

Подключение к водопроводу

- Проверьте соединения впускных труб для воды, водопроводного крана и выпускного шланга на предмет возможных проблем, связанных с изменением давления воды. Если соединения ослабли или протекают, закройте водопроводный кран и отремонтируйте его. Не используйте прибор до тех пор, пока квалифицированные специалисты не установят трубы и шланги надлежащим образом.
- Стеклопанель может сильно нагреться во время работы. Держите детей и домашних животных вдали от машины во время ее работы.

Инструкция по безопасности

- Впускной и выпускной шланги для воды должны быть надежно установлены и оставаться неповрежденными. В противном случае может произойти утечка воды.
- Не снимайте фильтр сливного насоса, пока в приборе еще есть вода. В процессе работы может сливаться большое количество воды, которая может быть горячей.

Эксплуатация и техническое обслуживание

- Никогда не используйте легко воспламеняющиеся, взрывоопасные или токсичные растворители. Не используйте бензин, спирт и т.п. в качестве моющих средств.
- Выбирайте только те моющие средства, которые подходят для стиральной машины.
- Перед стиркой убедитесь, что карманы одежды пустые. Острые и жесткие предметы, такие как монеты, броши, гвозди, шурупы, камни и т.п., могут привести к серьезным повреждениям стиральной машины.
- Убирайте из карманов такие предметы как зажигалки и спички.
- Тщательно прополощите вещи, которые были постираны вручную.
- Кондиционеры для белья или аналогичные средства следует использовать в соответствии с рекомендациями, содержащимися в их инструкциях.
- Никогда не пытайтесь открыть дверь силой. Дверь откроется после окончания цикла.
- Не закрывайте дверь с чрезмерной силой. В случае возникновения каких-либо затруднений с закрытием дверцы, убедитесь правильно ли загружены и распределена одежда.
- Всегда отключайте прибор от сети и закрывайте водопроводный кран перед чисткой и техническим обслуживанием стиральной машины, а также после каждого использования.
- Никогда не наливайте воду на прибор для чистки верхней поверхности.
- Ремонт должен выполняться только изготовителем, сервисным работником или квалифицированными специалистами во избежание опасности. Производитель не несет ответственности за ущерб, вызванный вмешательством неуполномоченных лиц.

Инструкция по безопасности

Перемещение

- Перед транспортировкой:
 - Транспортировочные болты должны быть повторно установлены квалифицированным специалистом.
- Слейте накопившуюся воду из стиральной машины перед перемещением
 - Данный прибор тяжелый. Транспортируйте с осторожностью. Никогда не беритесь за какую-либо выступающую часть машины при подъеме. Запрещено использовать дверцу машины в качестве ручки.

Правильная утилизация данного продукта:



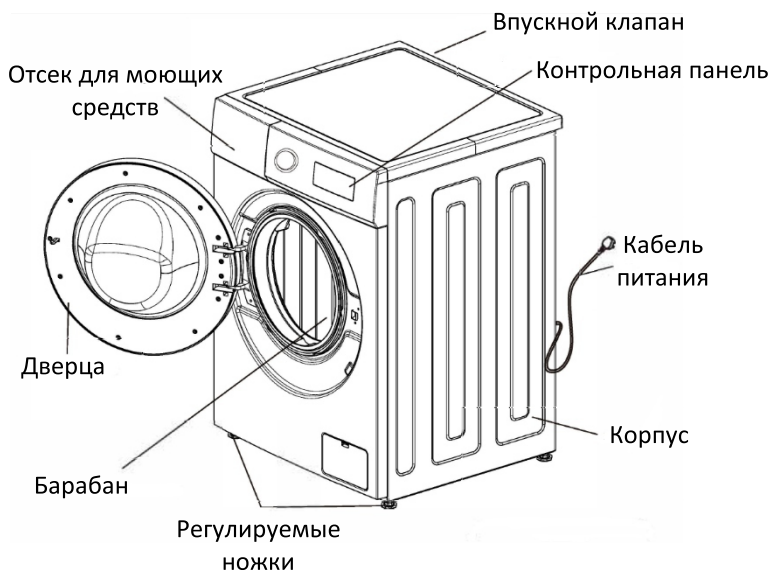
Эта маркировка указывает на то, что данный продукт не следует утилизировать вместе с другими бытовыми отходами. Чтобы предотвратить возможный вред окружающей среде или здоровью человека в результате неконтролируемой утилизации отходов, ответственно перерабатывайте их, чтобы способствовать устойчивому повторному использованию материальных ресурсов. Чтобы вернуть использованное устройство, воспользуйтесь системами возврата и сбора или обратитесь к продавцу, у которого было приобретено изделие. Они могут сдать этот продукт на безопасную для окружающей среды переработку.

Утилизация упаковочного материала

Упаковка предназначена для защиты прибора от повреждений во время транспортировки. Упаковочные материалы экологически безопасны и подлежат вторичной переработке. Переработка упаковки может сократить использование сырья в производственном процессе и количество отходов на свалках.

Установка

■ Описание прибора



**Данное изображение приведено только для справки. Реальные ситуации могут отличаться от изображенных.*

Внимание!

1. При первом использовании может оставаться в барабане, уплотнительном кольце и стеклом дверцы небольшое количество воды. Наличие остаточной воды после проверки работоспособности считается нормой.
2. Вынимайте вилку из розетки и закрывайте кран после каждого использования прибора для предотвращения случайного затопления или возгорания.

Комплектация

Инструкция	Шланг для подачи воды	Ключ для регулировки ножек прибора	Крышки от транспортировочных болтов

Установка

Монтаж

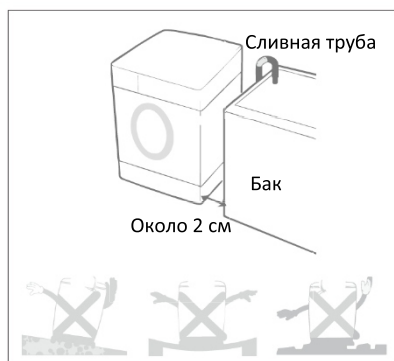
Место установки



Предупреждение!

- Важно обеспечить устойчивость устройства, чтобы избежать его перемещения по поверхности.
- Следите за тем, чтобы кабель питания не был зажат под устройством.

Прежде чем установить прибор, выберите место, которое соответствует следующим требованиям:



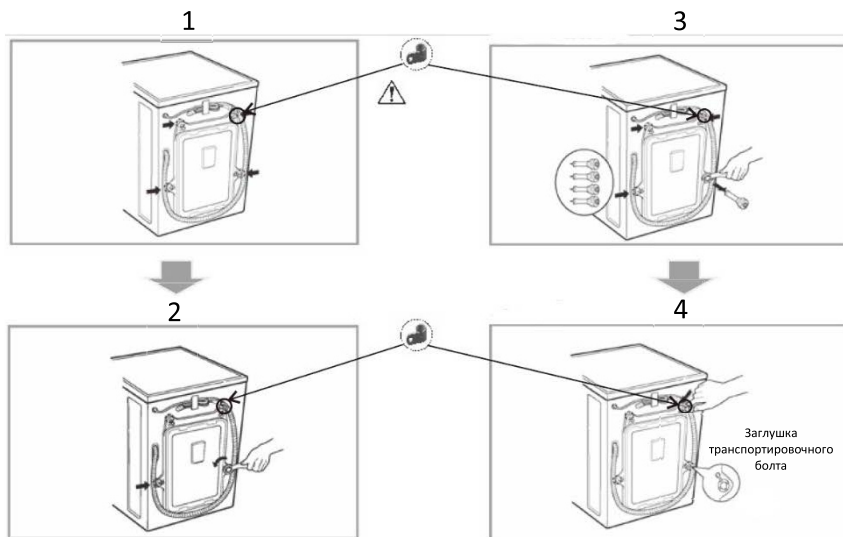
- Угол наклона должен составлять менее 1 градуса.
- Твердая, сухая и ровная поверхность.
- Избегайте прямого попадания солнечных лучей.
- Обеспечьте достаточную вентиляцию.
- Температура в помещении должна быть выше нуля градусов Цельсия.

- Держите стиральную машину вдали от источников тепла, таких как угольные или газовые обогреватели.
- Расстояние между любой стороной стиральной машины и электрической розеткой должно составлять не более 1,5 метров.
- Не подключайте слишком много электроприборов к одной розетке.
- Не ставьте никакие предметы на поверхность стиральной машины – это может повлиять на функционирование прибора.

Установка

Снятие транспортировочных болтов

1. Для предотвращения внутренних повреждений при транспортировке установлены транспортировочные болты. Обязательно снимите транспортировочные болты и извлеките их перед использованием стиральной машины болты (см. рисунок 1).
 - Если не снять болт перед эксплуатацией, возникшая вибрация и шум могут привести к поломке прибора.
2. С помощью гаечного ключа ослабьте болты (см. рисунок 2).
3. Немного открутите резинку болта, достаньте болты. Сохраните болты и гаечный ключ (см. рисунок 3).
- При транспортировке стиральной машины, устанавливайте транспортировочные болты на место, чтобы предотвратить повреждение внутренней части стиральной машины в процессе транспортировки.
4. Используйте заглушки в комплекте для герметизации отверстий для винтов (см. рисунок 4).



⚠ Не демонтируйте сливной шланг с установленного прибора.

Установка

Подключение к источнику питания

1. Не используйте монтажную панель или подобные предметы.
2. Если кабели питания повреждены, обратитесь к специалистам.
3. После использования стиральной машины отсоедините вилку и закройте кран.
4. Стиральная машина должна быть заземлена с помощью заземленной розетки в соответствии со стандартами электрической безопасности.
5. Устанавливайте стиральную машину в помещении со свободным доступом к электричеству.
 - В случае неисправностей, обратитесь в сервисный центр за помощью специалистов. Действия непрофессионалов могут нанести вред и привести к неисправности прибора.
 - Не устанавливайте стиральную машину в помещении, где температура ниже 0 °С. Шланги могут замерзнуть и сломаться. Низкая температура может вызвать неисправности в работе панели.
 - После перемещения прибора при температуре ниже 0 °С необходимо оставить его в помещении при комнатной температуре на несколько часов.

Инструкции по заземлению

- Стиральная машина должна иметь устройства для заземления. В случае неисправности такое устройство может уменьшить риск поражения электрическим током. Устройство оснащено кабелем (включая провод и заземленную вилку). Заземленная вилка должна быть вставлена в соответствующую розетку. Если у вас возникли сомнения относительно того, правильно ли заземлена стиральная машина, обратитесь к профессиональному обслуживающему персоналу. Если вилка не подходит для розетки, не меняйте вилку самостоятельно.
- Если от стиральной машины исходит дым или ощущается запах, отключите кабель питания и обратитесь к специалистам.

Установка

- Стиральная машина должна быть подключена к отверстию подачи воды.
- Используйте новые шланги для подключения сантехники, поставленные в комплекте.

Соединение для подвода воды

ВНИМАНИЕ! Не подключайте прибор к горячей воде!

Стандартный кран

1. Давление подачи воды устанавливается в пределах от 30 кПа до 1000 кПа.
2. Не стирайте резьбу винта при подключении впускных труб с клапанами.
3. Установите устройство для сброса давления, если давление подачи воды превышает 1000 кПа.

Используйте стандартный кран

Стандартный кран



Удлиненный кран



Прямоугольный кран



Соединитель для подачи воды с резиновым уплотнителем

- Два уплотнителя установлены в разъемах обоих концов трубы, чтобы предотвратить утечку воды.
- Включите кран и проверьте, нет ли утечки в элементах соединения.
- Регулярно проверяйте трубы.
- Замените трубы при необходимости.
- Следите за тем, чтобы трубы не были повреждены и не переплетались друг с другом.

Установка

- 1** Проверьте резиновые уплотнители с обеих сторон шланга. Вставьте резиновый уплотнитель в муфту для соединения труб на каждом шланге, чтобы предотвратить утечку воды.



- 2** Подключите шланги подачи воды к водопроводным кранам вручную, а затем затяните еще 2/3 оборота плоскогубцами. Подключите синий шланг на водопроводный кран.

СТОРОЖНО

Не затягивайте сильно шланг. Вы можете повредить соединительную муфту.



- 3** После присоединения шланга подачи воды в стиральную машину к водопроводным кранам откройте водопроводные краны, чтобы вымыть струей воды посторонние вещества (грязь, песок или опилки) из водопроводных линий. Спустите воду в ведро и проверьте температуру воды.



- 4** Плотно присоедините шланги к впускному отверстию для воды вручную, а затем затяните еще на 2/3 оборота плоскогубцами.



ОСТОРОЖНО

Не затягивайте сильно шланги. Вы можете повредить клапаны, что приведет к утечке воды и повреждению имущества.

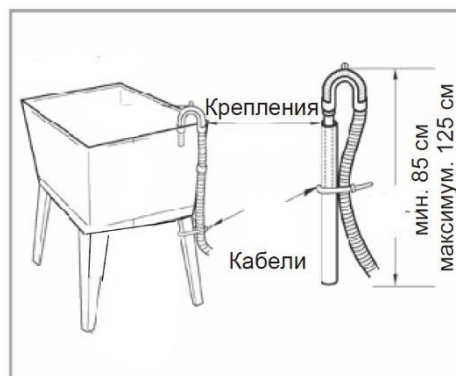
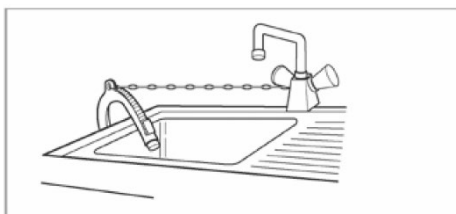
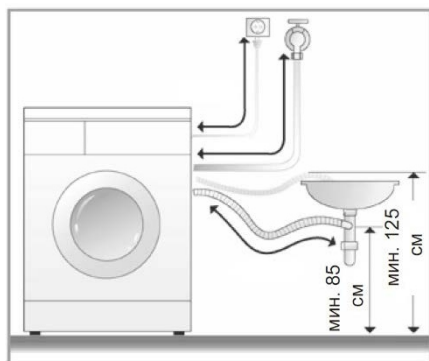
- 5** Проверьте на наличие утечки воды, включив краны. Если вода вытекает, повторите шаги с 1 по 4.

- Этот прибор предназначен для использования в домашних условиях. Не устанавливайте его на корабле, в трейлере или в самолете.
- Выключите кран, если прибор долгое время не используется. (Например, на время отпуска).
- Снимите фиксатор дверцы и отключите функцию запираания дверцы, чтобы дети не оказались запертыми внутри барабана машины.
- Упаковочные материалы (например, пленочные, поролоновые) могут навредить ребенку и вызвать удушье!
- Внимание: ХРАНИТЕ УПАКОВКУ В НЕДОСТУПНОМ ДЛЯ ДЕТЕЙ МЕСТЕ.

Установка

Установка сливной трубы

- Закрепите сливную трубу с помощью троса.
- Правильно установите сливную трубу, чтобы уменьшить последствия от утечки воды на пол.
- Чтобы избежать сифонного эффекта, сливную трубу нужно установить на высоте между (0,85 м - 1,25 м), кроме того, конец сливной трубы не должен погружаться в воду.
- Если сливная труба слишком длинная, не вставляйте ее в стиральную машину: это может вызвать нехарактерный шум.

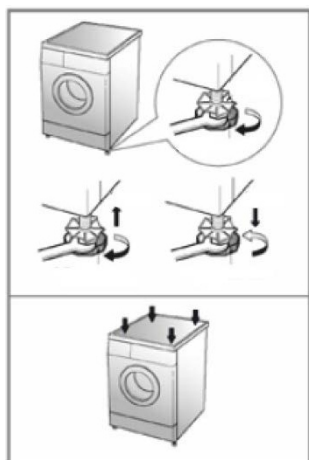


Установка

Инструкция по монтажу трубы

Регулировка по горизонтали

- Чтобы избежать шума и вибрации, отрегулируйте стиральную машину по горизонтальному уровню. Прибор лучше устанавливать в углу помещения.
- Если поверхность неровная, отрегулируйте установочные штифты. Не подкладывайте куски дерева или подобные предметы). Убедитесь, что четыре установочных штифта плотно прилегают к поверхности.



• Регулировка установочных штифтов.

Выставьте регулировочные ножки, чтобы стиральная машина была установлена горизонтально и прочно стояла на поверхности. После регулировки затяните контргайку, для надежности. Не ставьте стиральную машину на платформу, которая находится выше уровня пола, чтобы предотвратить случайное падение машины.

• Проверка в диагональном направлении.

При усилии, направленном вниз по диагонали стиральной машины, стиральная машина не должна качаться.

(Необходимо проверить в направлении обеих диагоналей, если стиральная машина качается, необходимо выставить регулируемые ножки).

Эксплуатация

Способы блокировки дверцы

Блокировка дверцы

- После запуска машины дверца блокируется автоматически, и включается сигнальная лампочка/изображение «Дверной замок» на панели управления.

Разблокировка дверцы

- Если светится лампочка/изображение «Дверной замок», нажмите кнопку «Старт/Пауза», режим стирки/слива воды закончится. Через 10 секунд дверной замок разблокируется автоматически.
- Если открыть дверцу во время работы стиральной машины, может вылиться пена; вытрите пену полотенцем.
- Если температура слишком высокая, дверцу во время стирки открыть нельзя.
- Если уровень воды слишком высок, дверцу во время стирки открыть нельзя.

Эксплуатация

Использование отделения для моющих средств

Отделение для порошка

- Растворите моющее средство прежде, чем поместить его в отделение для порошка

Жидкие моющие средства. Отбеливатель

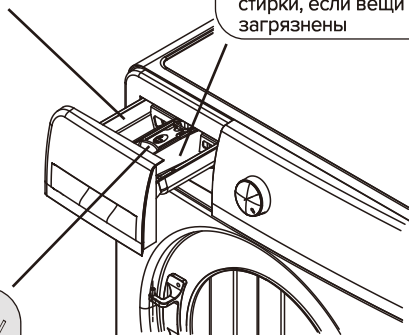
- Используйте слабо пенящиеся моющие средства.
- Сильно концентрированные моющие средства растворяйте двойным количеством воды, прежде чем поместить их в отделение для порошка

Кондиционер для белья

- Добавьте кондиционер для белья, которые добавляется в барабан на последней стадии стирки
- Если вы используете концентрированный кондиционер, разбавьте его водой
- Не превышайте отметки MAX

Порошок для предварительной стирки

- Добавьте сюда средство для предварительной стирки после выбора функции предварительной стирки, если вещи сильно загрязнены



Используйте моющее средство, специально разработанное для барабанных стиральных машин:

- Не используйте чрезмерное количество моющего средства, так как это может привести к образованию чрезмерной пены. Это может повлиять на эффективность полоскания и привести к нарушению работы прибора.
- Ознакомьтесь с инструкциями производителя стирального порошка и используйте его в соответствии с типом стираемого белья, цветом, температурой воды и степенью окрашивания.
- Использование оптимального количества моющего средства обеспечит хорошую эффективность стирки и поможет защитить окружающую среду от загрязнений.

Эксплуатация

Рекомендации по использованию моющих средств при различных температурных режимах:

- При стирке сильно загрязненных белых вещей рекомендуется использовать программу «Хлопок» с температурой 60 °С или выше и обычный стиральный порошок (для интенсивной стирки), содержащий отбеливающие вещества, которые при средних/высоких температурах обеспечивают отличное качество стирки.
- Для стирки при температуре от 40 °С до 60 °С тип используемого моющего средства должен соответствовать типу ткани и степени загрязнения. Обычные порошки подходят для белых или цветных прочных тканей с высокой степенью загрязнения, в то время как жидкие моющие средства или порошки для «защиты цвета» подходят для цветных тканей с небольшой степенью загрязнения.
- Для стирки при температуре ниже 40 °С рекомендуем использовать жидкие моющие средства или моющие средства, специально маркированные как пригодные для стирки при низкой температуре.

Эксплуатация

Контрольная панель

* Данное изображение приведено только для справки. Реальные ситуации могут отличаться от изображенных.



* Цвет контрольной панели в руководстве пользователя может отличаться от реальной ситуации для удобства чтения.

1. «Вкл/Выкл»

- Предназначена для включения и выключения источника питания.
- После окончания стирки нажмите кнопку для выключения устройства.

2. «Таймер»

- Установите время стирки с помощью данной функции.

3. «Отжим»

- Выберите подходящие параметры по типу белья.
- Выбор отжима может быть ограничен выбранной программой (см. Таблица программ).

4. «Темп.» («Температура»)

- Выберите температуру воды в соответствии с типом и степенью загрязнения одежды.
- Выбор температуры может быть ограничен выбранной программой (см. Таблица программ).

5. «Старт/Пауза»

- Предназначена для запуска прибора.
- Нажмите кнопку во время стирки, чтобы остановить устройство, нажмите, чтобы продолжить стирку.

6. Ручка выбора программы

- Выберите программу в соответствии с типом и степенью загрязнения одежды.

7. Очистка барабана

- Программа предназначена для очистки, стерилизации и дезинфекции барабана стиральной машины.

Эксплуатация

- Для выбора данной программы нажмите кнопку температуры на три секунды.

8. «Предварительная стирка»

- Если одежда сильно загрязнена, выберите эту программу перед началом стирки. Белье будет предварительно замочено перед стиркой.

- Нажмите кнопку «Скорость» и удерживайте ее в течение 3 секунд, чтобы запустить данную программу.

9. «Блокировка от детей»

- Нажмите кнопку для блокировки прибора от детей.

- Если кнопка «Блокировка от детей» включена, другие кнопки, кроме кнопки «Вкл/Выкл», недоступны.

- Нажмите кнопку «Таймер» и удерживайте ее в течение 3 секунд, чтобы включить/выключить функцию блокировки от детей.

Установка

Программы

Инструкция для всех программ:

1. Моющие средства

- Откройте дверь, положите одежду и закройте дверь.
- Вытащите емкость для моющего средства, добавьте средство и верните емкость на место.
- Подключите впускные трубы и убедитесь, что кран включен.

2. Нажмите кнопку Вкл/Выкл

3. Программы могут быть выбраны в соответствии с требованиями.

4. В зависимости от необходимости, нажмите кнопку «Полоскание» / «Температура» / «Скорость», чтобы установить полоскание, температуру воды, скорость отжима и время отсрочки старта.

- Если необходимо изменить текущую настройку во время процесса стирки, сначала нажмите кнопку «Пуск / Пауза» и прекратите стирку, а затем нажмите кнопку для сброса.

5. Нажмите кнопку Пуск/Пауза и начните стирку

6. Когда все операции завершены, стиральная машина даст звуковой сигнал.

- Откройте дверь, чтобы вытащить ткань.
- Отключите и выключите запорный кран.

Программа «Хлопок»

Программа подходит для относительно грязной одежды из хлопка, таких как постельные принадлежности, нижнее белье, полотенца и рубашка и т. д.

Программа «Эко 40-60»

Программа подходит для стирки слегка загрязненного. Экономит время и электроэнергию.

Программа «Спорт»

Специальная программа для стирки спортивной одежды.

Установка

Программа «Одеяло»

Подходит для белья со специальной маркировкой для машинной стирки (постельные принадлежности, простыни, шторы и т. д.)

- Электрические одеяла и ковры нельзя стирать в машинке (это повредит сам прибору и одежду).
- Правильно и равномерно распределите белье в барабане, чтобы избежать большой вибрации и увеличенного времени стирки.

Программа «Одежда малыша»

Данная программа подходит для стирки детской одежды.

- При извлечении одежды будьте осторожны. Сперва откройте дверцу машины, подождите пока белье остынет, чтобы не получить ожог.

Программа «Стирка с паром»

Данная программа подходит для стирки сильно загрязненного белья.

Программа «Микс»

Данная программа подходит для стирки белья из различным материалов, таких как хлопок, синтетика и смешанные ткани.

- Стирайте белую или цветную одежду отдельно от темной.

Программа «Быстрая 15'»

Подходит для стирки несильно загрязненной одежды.

- Для того чтобы стирка была более эффективной, загружайте до 2 кг белья.

Программа «20°»

- Стирка осуществляется при 20 °.

Программа «Шерсть»

Специальная деликатная программа для стирки одежды из шерсти.

Установка

Программа «Полоскание+Отжим»

Специальная программа для полоскания и отжима белья.

- Скорость вращения может быть выбрана любой. Выбор температуры невозможен.

Программа «Отжим»

Отдельная программа для отжима белья.

- В процессе отжима фактическая скорость вращения может немного отличаться от выбранной. Это связано с тем, что стиральная машина регулирует скорость в соответствии с балансом между одеждой.

Эксплуатация

Таблица программ

Программа	Температура (°C)	Отжим (об/мин)	Время (мин)
Хлопок	Холодная вода (20°C, 40°C 60°C, 90°C)	800(0,400,600,1000)	88
Эко 40-60	40°C (Холодная вода, 20°C, 60°C)	1000 (0,400,600,800)	135
Спортивная одежда	20°C (Холодная вода, 40°C)	800 (0,400,600)	79
Одеяло	60°C (Холодная вода, 20°C, 40°C, 90°C)	1000 (0,400,600,800)	118
Детская одежда	60°C (40°C, 90°C)	800 (0,400,600)	109
Стирка с паром	20°C (Холодная вода, 40°C, 60°C, 90°C)	800(0,400,600,1000)	83
Микс	Холодная вода (20°C,40°C)	800 (0,400,600)	66
15' Быстрая стирка	Холодная вода (20°C,40°C)	600(0,400,800)	15
20°C	20°C	1000 (0,400,600,800)	63
Шерсть	Холодная вода (20°C,40°C)	600(0,400)	56
Полоскание+ Отжим	-	800(0,400,600,1000)	20
Отжим	-	800(0,400,600,1000)	14

Эксплуатация

Примечания:

1. Время стирки меняется в зависимости от давления воды, типа тканей, количества, температуры воды.
2. Время, отображаемое на дисплее, и фактическое время стирки могут отличаться.
3. Если скорость вращения слишком низкая, эффективность стирки может снизиться. Увеличьте время полоскания.
4. Параметры программ стирки отличаются в соответствии с моделями стиральной машины.
5. Если установлена автоматическая программа по умолчанию как процедура энергопотребления, время стирки будет увеличено автоматически.

Техническое обслуживание

Техническое обслуживание

Техническое обслуживание

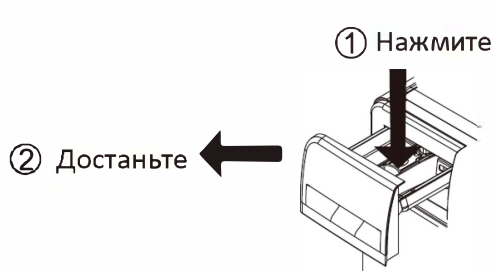
- Осуществляйте техническое обслуживание стиральной машины для продления срока службы прибора.
- Перед очисткой и обслуживанием отключите стиральную машину от электросети.

Корпус стиральной машины

- После стирки очистите внешнюю поверхность стиральной машины мягкой тряпкой. Если корпус сильно загрязнен, используйте специальное моющее средство.
- Не очищайте корпус прибора непосредственно водой.
- Не используйте полировальный порошок, растворители, бензин, спирт для чистки корпуса стиральной машины.

Кольцевая прокладка двери

- После стирки удалите загрязнения, бумажные отходы и т. д. Удалите все посторонние предметы.



Очистка дозатора
моющих средств

- Регулярно очищайте емкость для моющих средств. Извлеките ее и промойте чистой водой, затем вставьте обратно.

Техническое обслуживание

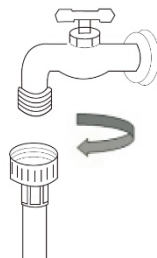
Очистка универсального соединения (рекомендуется: один раз в полгода)

- Накопление отходов будет влиять на скорость подачи воды на впускном клапане.

1. Снимите гибкий шланг со стороны универсального соединения.
2. Снимите винтовой фиксатор, прокручивая его по направлению

стрелки.

3. Промойте внутреннюю часть винтового фиксатора.
4. Установите очищенный винтовой фиксатор на гибкий шланг подачи воды.



Очистка клапана подачи воды (рекомендуется: один раз в полгода)

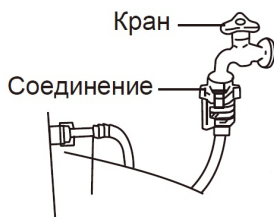
1. Снимите гибкий шланг со стороны стиральной машины.
2. Снимите сетку фильтра с клапана подачи воды.
3. Очистите сетку фильтра с помощью зубной щетки.
4. Установите гибкий шланг подачи воды обратно.



Техническое обслуживание

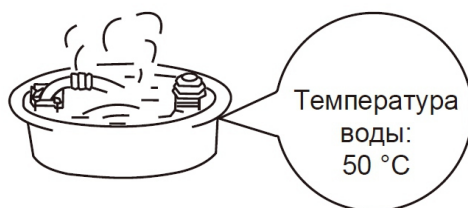
- В случае, если стиральная машина подверглась воздействию температуры ниже 0 °C и вода в ней замерзла:

1. Оберните кран и все соединения горячим полотенцем.

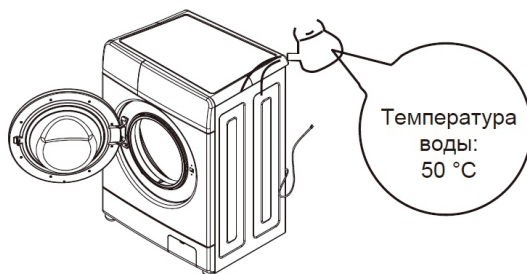


Шланг подачи воды

2. Снимите шланг подачи воды, поместите его в воду температурой 50 °C.



3. Налейте в барабан 2-3 литра воды температурой 50 °C.



4. Подсоедините шланг подачи воды, откройте кран и включите стиральную машину. Проверьте, нормально ли подается и сливается вода.

Техническое обслуживание

Очистка фильтра водоотливного насоса (рекомендуется: один раз в месяц)

1. Выключите устройство из розетки и слейте воду. Нажмите на крепление насоса, откройте крышку фильтра насоса. Если внутри насоса есть вода, дождитесь ее полного остывания,
 2. Поверните фильтр против часовой стрелки и снимите его.
 3. Промойте фильтр.
 4. Нажмите на насос и вставьте фильтр, закрутите его по часовой стрелке и установите крышку.
- Хорошо закрутите фильтр во избежание утечки воды.
 - Не очищайте фильтр во время стирки.

Очистка барабана стиральной машины (рекомендуется: один раз в месяц)

- После использования стиральной машины в течение некоторого периода времени внутри барабана может скапливаться грязь. Очистите барабан с помощью программы «Очистка барабана».
- Используйте средство предназначенное для очистки барабана. Не используйте кондиционер, порошок и другие моющие средства.

Техническое обслуживание

Функции

Функция		Комментарии
Блокировка от детей	Описание	Используйте данную функцию во избежание использования прибора детьми
	Установка данной функции	Во время работы прибора задержите «Таймер» более чем на 3 секунды. Чтобы отключить данную функцию, выключите прибор из сети или повторно нажмите на «Таймер».
Снятие блокировки	Описание	Если после работы в барабане остается определенное количество воды, дверца будет заблокирована. Прибор автоматически включает дренажный насос для слития воды. После чего открытие дверцы станет возможным.
Воспроизведение работы прибора после отключения питания	Описание	После отключения питания прибор продолжит работу с момента остановки при подключении к питанию.
Автоматическая блокировка дверцы	Описание	После запуска работы прибора дверь автоматически блокируется. По завершении работы

Техническое обслуживание

		блокировка автоматически снимется.
Очистка барабана	Описание	Используйте данную функцию для стерилизации и очистки барабана.
	Установка данной функции	Задержите «Температуру» на 3 секунды, чтобы выбрать данную функцию.
Таймер	Описание	Нажмите «Таймер», чтобы выбрать необходимое время стирки. 1 шаг=1 час. Дисплей отображает уровни до 24 часов.

Техническое обслуживание

Перед стиркой

1. Этикетки на одежде

- Прочитайте информацию на этикетках на одежде, чтобы определить тип ткани и рекомендуемый способ стирки.

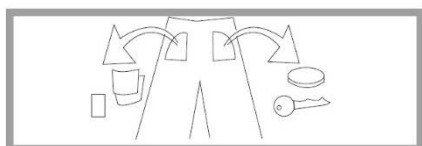
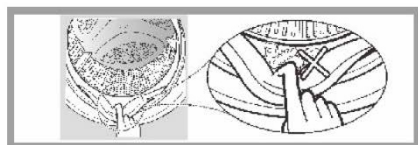
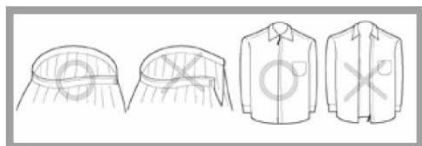
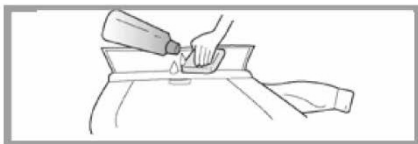
2. Сортировка одежды

- Правильно сортируйте одежду: по типу ткани, цвету, степени загрязнения. Стирайте цветные, черные и белые вещи отдельно.

3. Примечание

- При стирке крупных и мелких вещей, сначала положите в машинку крупные вещи. Их количество должно составлять менее половины от общего количества одежды. Не стирайте одну вещь в стиральной машине, так как это может вызвать дисбаланс. Добавьте еще один или два предмета одежды.
- Мелкие предметы одежды, такие как чулки и платки, следует помещать в стиральные мешки. Перед стиркой бюстгалтера с металлическими «косточками» выньте их. Если достать «косточки» невозможно, поместите бюстгалтер в стиральный мешок, чтобы предотвратить попадание бюстгалтера между двумя частями барабаном.
- Проверьте все карманы и убедитесь, что в них ничего нет. Гвозди, булавки, спички, ручки, монеты и ключи могут повредить стиральную машину и одежду.
- Застегивайте все молнии на одежде, пуговицы и кнопки, завязывайте пояса перед стиркой. Убедитесь, что эти детали на одежде не смогут испортить остальные предметы одежды.
- Чтобы замочить вещи с большим количеством загрязнений, например, на воротнике и манжетах сначала добавьте в воду небольшое количество моющего средства,
- Проверьте уплотнительное кольцо и убедитесь, что на нем ничего нет.
- Перед стиркой убедитесь, что в барабане нет посторонних предметов.
- Убедитесь, что в уплотнительном кольце дверцы не застряли никакие части одежды. Иначе одежда и уплотнительное кольцо могут быть повреждены.

Техническое обслуживание



Техническое обслуживание

Условия, которые не свидетельствуют о наличии неисправностей

Дверца стиральной машины не открывается	<ul style="list-style-type: none"> • Выполняется программа стирки • Между уплотнителем и дверцей застряла одежда.
Присутствует запах резины	<ul style="list-style-type: none"> • Это является нормой, так как некоторые детали стиральной машины состоят из резины.
Во время полоскания и стирки недостаточное количество воды	<ul style="list-style-type: none"> • Барабан не должен быть полностью заполнен
Нет подачи воды	<ul style="list-style-type: none"> • Открыт кран • Шланг подачи воды замерз • Фильтр заполнен
Вода заливается лишь частично	<ul style="list-style-type: none"> • При уменьшении уровня воды машина автоматически ее доликает.
Вода сливается во время стирки	<ul style="list-style-type: none"> • Проверьте, не слишком много ли пены образуется от стирального порошка.
Время окончания стирки меняется	<ul style="list-style-type: none"> • Происходит перераспределение веса
Слышен сильный шум во время вращения барабана	<ul style="list-style-type: none"> • Проверьте, не соприкасается ли корпус с каким-либо предметом (шнуры и т.п.). • Проверьте были ли сняты транспортировочные болты. • Убедитесь, что в барабане нет посторонних предметов (заколов, монет и т.п.)
После отключения энергии прибор не работает	<ul style="list-style-type: none"> • При отключении электричества машинка перестает работать и не возобновляет работу самостоятельно при включении энергии. Для этого необходимо нажать кнопку питания и перезапустить программу.

Техническое обслуживание

Устранение неполадок

Проблема	Причина	Решение
Стиральная машина не запускается	<ul style="list-style-type: none"> • Не нажата кнопка Вкл/Выкл • Не подключено питание • Сбой в питании • Повреждена система защиты от протечек 	<ul style="list-style-type: none"> • Нажмите кнопку Вкл/Выкл или Старт/Пауза. • Проверьте, правильно ли вставлен штепсель шнура питания. • Немного подождите • Проверьте, открыт ли кран подачи воды.
На экране отображается код UE	<ul style="list-style-type: none"> • Не сняты транспортировочные болты • Прибор установлен неровно • Загружено недостаточное количества белья • Не закручены контргайки 	<ul style="list-style-type: none"> • Снимите транспортировочные болты • Установите прибор ровно • Отрегулируйте контргайки на ножках • Добавьте нужное количество белья • Закрутите контргайки
На экране отображается код IE	<ul style="list-style-type: none"> • Нет подачи воды • Давление воды слишком слабое • Шланг подачи воды замерз • Фильтр заполнен 	<ul style="list-style-type: none"> • Откройте кран подачи воды • Немного подождите • Разморозьте шланг под теплой водой • Очистите фильтр
На экране отображается код OE	<ul style="list-style-type: none"> • Выпускной шланг находится слишком высоко 	<ul style="list-style-type: none"> • Убедитесь, что выпускной шланг

Техническое обслуживание

	<ul style="list-style-type: none"> • Выпускной шланг замерз • Выпускной шланг засорен • Канализация засорена 	<p>находится не выше 1 м над полом</p> <ul style="list-style-type: none"> • Разморозьте шланг под теплой водой • Прочистите выпускной шланг • Очистите канализацию
На экране отображается код DE	<ul style="list-style-type: none"> • Дверца при запуске не закрыта 	<ul style="list-style-type: none"> • Закройте плотно дверцу
На экране отображается код EE	<ul style="list-style-type: none"> • Отсоедините шнур питания, перекройте кран и обратитесь в сервисный центр 	
На экране отображается код FE	<ul style="list-style-type: none"> • Закройте кран, выключите прибор, обратитесь в сервисный центр 	
На экране отображается код LE/CE	<ul style="list-style-type: none"> • Закройте кран, выключите прибор, обратитесь в сервисный центр 	
Слишком большое количество пены	<ul style="list-style-type: none"> • Добавлено слишком большое количество моющего средства 	<ul style="list-style-type: none"> • Добавляйте моющее средство в правильном количестве

Технические характеристики

■ Информация о продукте

Номинальная мощность стирки	6 кг
Номинальная мощность отжима	6 кг
Номинальное напряжение	220-240 В ~, 50 Гц
Номинальная мощность стирки	200 Вт
Номинальная мощность отжима	500 Вт
Номинальная мощность нагрева	1500 Вт
Максимальная мощность	1650 Вт

Технические характеристики, изображения и характеристики могут быть изменены без предварительного уведомления с целью улучшения продукта.

Страна происхождения – Китай.

Изготовитель: SKYWORTH ELECTRIC CO., LTD. / СКАЙВОРС ЭЛЕКТРИК КО. ЛТД
NO. 96 NEW ENERGY AVENUE, LISHUI ECONOMIC DEVELOPMENT ZONE, LISHUI
DISTRICT, NANJING CITY, JIANGSU PROVINCE, CHINA / №96 НЬО ЭНЕРДЖИ
АВЕНЮ, ЗОНА ЭКОНОМИЧЕСКОГО РАЗВИТИЯ ЛИШУЙ, РАЙОН ЛИШУЙ,
ГОРОД НАНКИН, ПРОВИНЦИЯ ЦЗЯНСУ, КИТАЙ

Импортер: ООО "ШМИТ КОМПАНИ" (ИНН/КПП:9701028836/772201001,
ОГРН 1167746066509, Юридический, фактический и почтовый адрес:
109052, г. Москва, ул. Смирновская, д. 25, стр.12, ком. 07)

Организация, уполномоченная на принятие претензий от покупателя:
ООО "ШМИТ КОМПАНИ" (ИНН/КПП: 9701028836/772201001, ОГРН
1167746066509, Юридический, фактический и почтовый адрес: 109052, г.
Москва, ул. Смирновская, д. 25, стр.12, ком. 07)

При возникновении гарантийного случая необходимо обращаться в авторизованные сервисные центры. Список авторизованных сервисных центров обслуживания в Вашем городе указан в данном руководстве по эксплуатации. Если в Вашем городе отсутствует авторизованный сервисный центр, Вам следует обратиться в магазин, где Вы приобрели товар.

Получить информацию о сервисном обслуживании в Вашем городе Вы можете по телефонам:
Горячей линии: 8 800 350 14 01
Сервисной поддержке: 8 (499) 113-42-42
WhatsApp: 8 (499) 281-65-87
и на сайте www.schaublorenz.ru

Срок гарантии – 3 года
Срок службы – 5 лет
Дата изготовления – указана на изделии

Настоящая информация является частью сопроводительной технической документации, прилагаемой к товару. Изготовитель постоянно работает над совершенствованием конструкции и технических характеристик выпускаемой продукции.

Изготовитель оставляет за собой право на внесение изменений в конструкцию, оснащение и технические характеристики прибора без предварительного уведомления. Ассортимент выпускаемой продукции постоянно обновляется и расширяется, информация в настоящем издании может периодически меняться.

По истечении срока службы техника не обслуживается, запасные части не поставляются, авторизованный центр вправе отказать в ремонте. Дальнейшая эксплуатация может повлечь невозможность нормального использования товара.



Товар необходимо передать специализированным компаниям, которые занимаются утилизацией данного вида продукции.

Утилизация упаковки

Упаковка изготовлена из экологически чистых материалов, которые можно без ущерба для окружающей среды подвергать переработке, складировать на специальных полигонах для хранения отходов и утилизировать. Упаковочные материалы имеют соответствующую маркировку.

Отслужившее изделие нужно сделать непригодным для использования. Для этого отсоедините прибор от электросети и обрежьте присоединенный кабель, так как он может представлять опасность для играющих детей.

Символ на изделии или его упаковке указывает, что оно не подлежит утилизации в качестве бытовых отходов. Изделие следует сдать в соответствующий пункт приема электронного и электрооборудования для последующей утилизации. Соблюдая правила утилизации изделия, вы поможете предотвратить причинение ущерба окружающей среде и здоровью людей, который возможен вследствие неподобающего обращения с подобными отходами. За более подробной информацией об утилизации изделия просьба обращаться к местным властям, в службу по вывозу и утилизации отходов или в магазин, в котором вы приобрели изделие.





